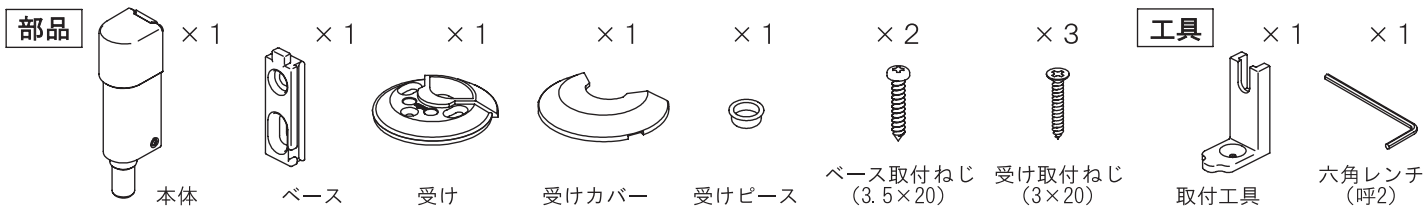




取付・取扱説明書

No.457N ドアキーパー (ロック付) アンダーカット 10mm~20mm用

セット内容



⚠ 注意事項

- ドア下部の芯材：60mm以上
- インパクトドライバー使用不可
- 直床取付けの場合はカールプラグ別途用意
- 取付け後、作動確認

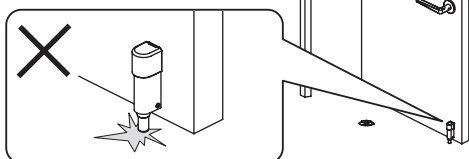
[キャッチ]

本体が受けに入る事

[ロック、ロック解除]

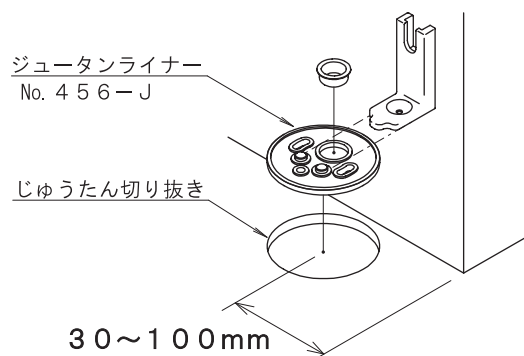
キャッチ状態で切り替え出来る事

- 取付けたままで扉を床に置かないで下さい。
- ※ 製品が破損する恐れがあります。

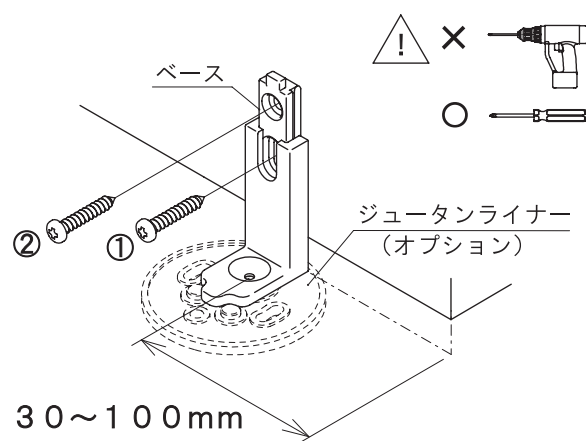


じゅうたん仕様 (オプション)

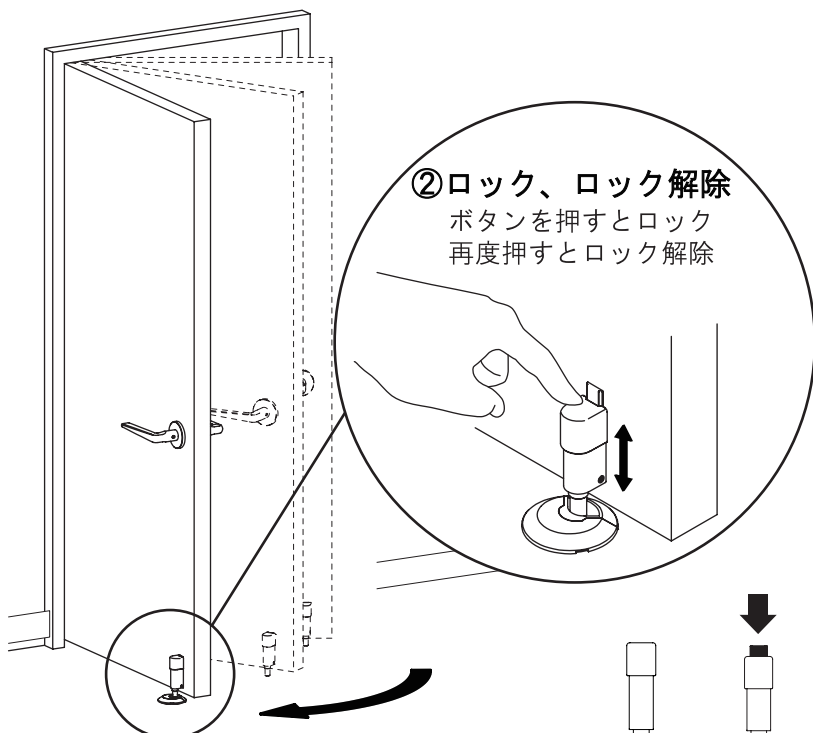
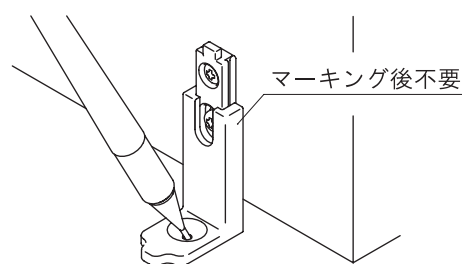
※取付は1→3→5の順序



1. ベース取付け



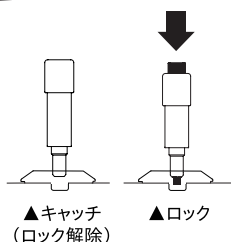
2. マーキング (受けピース位置)



② ロック、ロック解除

ボタンを押すとロック
再度押すとロック解除

① キャッチ



※本説明書は必ず施主様へお渡し下さい。

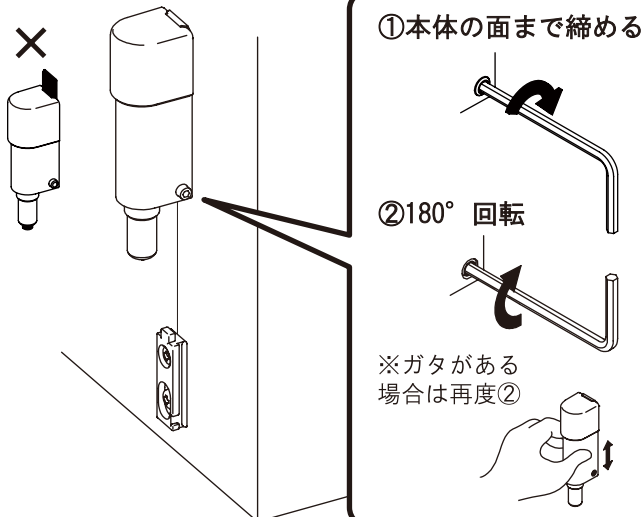
製品改良の為、予告なく変更する場合があります。予めご了承下さい。

販売元：株式会社ベスト 東京都千代田区神田紺屋町41
製造元：有限会社ベスト青梅 東京都青梅市新町8-9-1

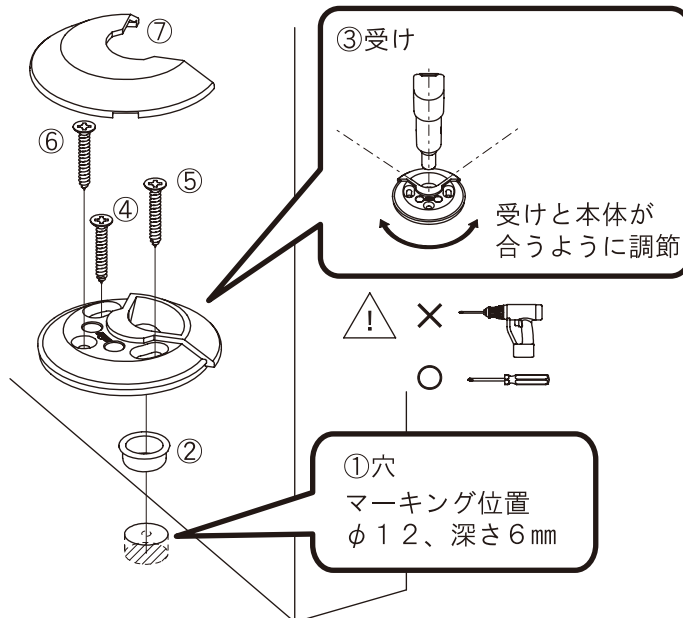
お問い合わせ先 TEL：03-3257-7700
URL：www.best-x.co.jp

3. 本体取付け

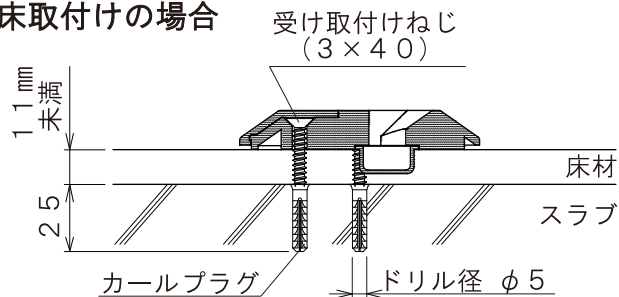
- ⚠️ ロック解除状態で取付けてください
- ⚠️ 締めすぎは破損の原因となります



4. 床穴あけ、受け取付け

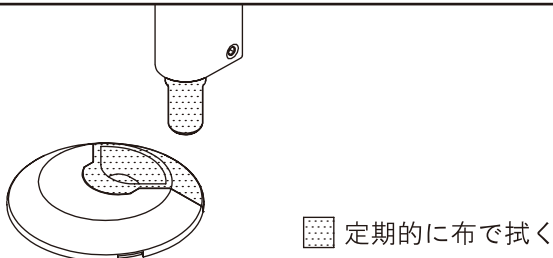


直床取付けの場合



※カールプラグ、受け取付けねじは別途用意

メンテナンス



⚠️ 安全上のご注意

- 製品は必ず本取付説明書の示す用途以外の使用はしないでください。用途以外に使用すると故障やケガの原因になりますのでご注意ください。
- 「耐荷重」の数値は、製品を取付けるねじや場所によって能力が異なりますので、あくまでも目安とお考えください。
- お客様のお取り扱いの不注意、または不適切な取付けのため生じた不具合・故障の場合、責任を負いかねる事があります。
- 本取付説明書は、施工またはご使用前に必ずお読みください。

⚠️ 永くお使いいただくために 建具金物の保守・点検

建具金物は、ドアや窓のスムーズな開閉、保持に重要な役目（働き）をするものです。金物は主にステンレス、黄銅（真鍮）、アルミニウム、亜鉛を使用しています。サビにくいといわれているステンレスでも塵や煤煙などの汚れが付いたまま長期放置しておきますと化学変化を起こし、サビが発生します。また、黄銅は、酸化されて黒く変化しやすい金属です。表面にキズを付けたまま放置しておきますと、変化してきます。永く安心してご使用頂くため、お手入れを行ってください。

- 金物の表面に汚れが付かないよう、定期的に掃除してください。基本的には、柔らかい乾いた布で軽く空拭きしてください。汚れが付いて落ちにくい場合は、布に少量の中性洗剤を浸し汚れを落とし、その後、水に浸した布で洗剤を除去した後、乾いた布で軽く拭いてください。この場合中性洗剤以外の洗剤や薬品は使用しないでください。
- 取付ねじに緩みが生じた場合は、ねじの締付けを行ってください。緩んだままで使用していると、破損の原因にもなります。
- 用途以外の使用は避けてください。錠前のハンドルや、取手・つまみ・蝶番・戸当りなどにぶら下がったり、足場にしたり、物を掛けたりしないでください。破損したり、不具合が生じます。
- 部品の隙間に奥深く指や手を入れたりしないでください。思わぬケガをすることがあります。